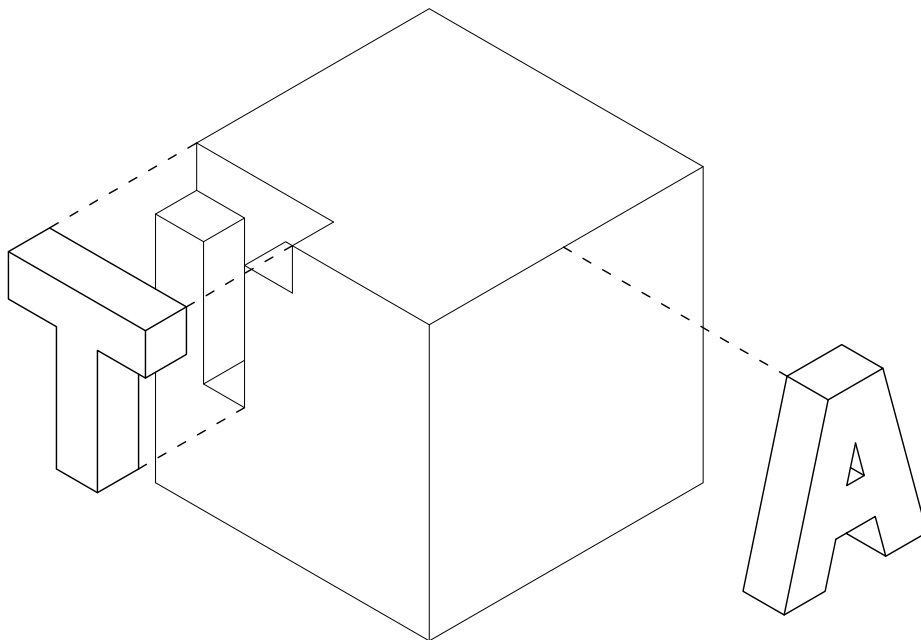


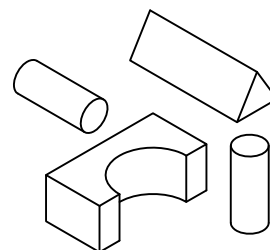
Apellidos, Nombre..... Num.

ACTIVIDAD N° 07-B: Sistema Axonométrico II.

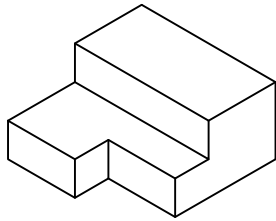
a) Extraer en este bloque la letra "A" tal y como se ha hecho con la "T" pero en la cara que se indica.



b) Dibujar, en perspectiva caballera, una composición simétrica y otra asimétrica con estos cuatro elementos.



c) A partir del módulo dado, realizar una composición tridimensional. Dicha composición ha de estar compuesta por un mínimo de tres módulos. En su realización puede variar el tamaño si se considera necesario para una mayor expresividad del conjunto. Asimismo, se debe variar la orientación del módulo al menos en una ocasión.



d) Completa el dibujo de la tubería desde A hasta F teniendo en cuenta el cambio de dirección en B, C, D y E.

